

# Bastelbogen für Einsatzboot der Kategorie 2



*Bauanleitung:*

Erster Schritt:

Auschneiden der einzelnen Teile der ersten Baugruppe; Klebekanten knicken

Zweiter Schritt:


Die Klebekanten mit Kleber bestreichen und die Klebekante ansetzen;

Dritter Schritt:

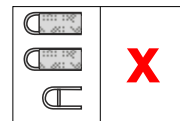
Einzelteile der Baugruppe zusammenfügen;

Vierter Schritt:

Wiederholen der Schritte eins bis drei für die nächste Baugruppe;

Bei den  gekennzeichnete Bauteile bitte nach dem Ausschneiden das Papier aufrollen.

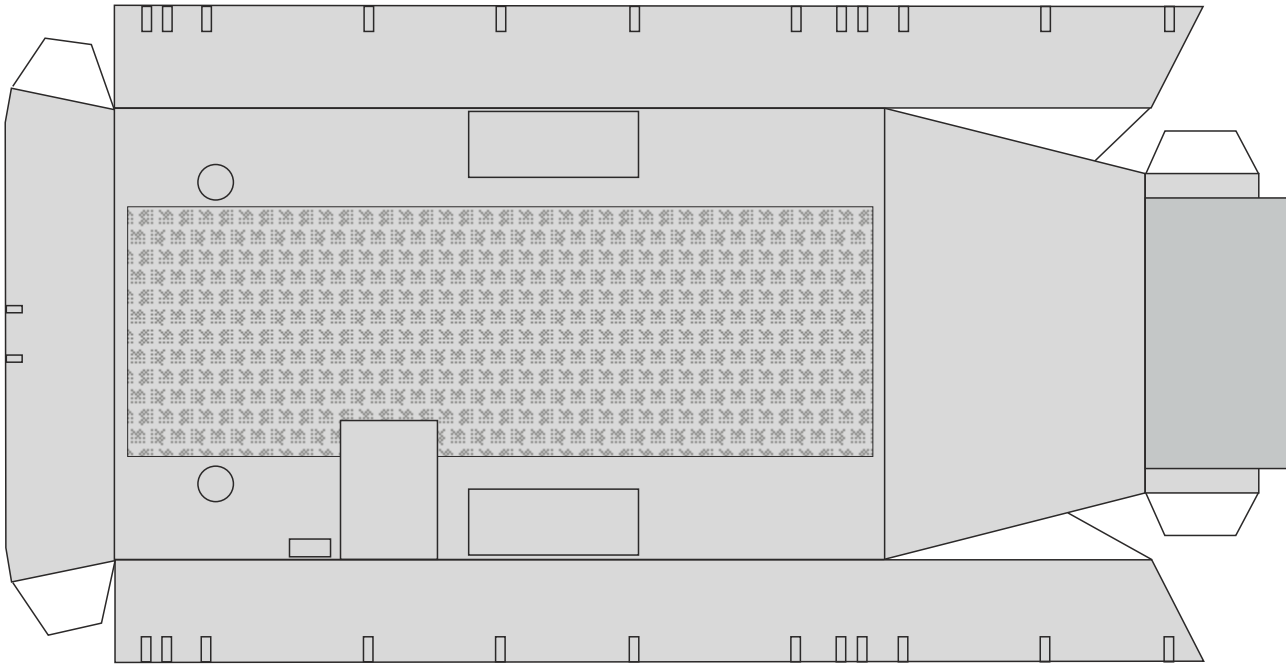
Die hintere Fläche zu Verdoppeln nehmen



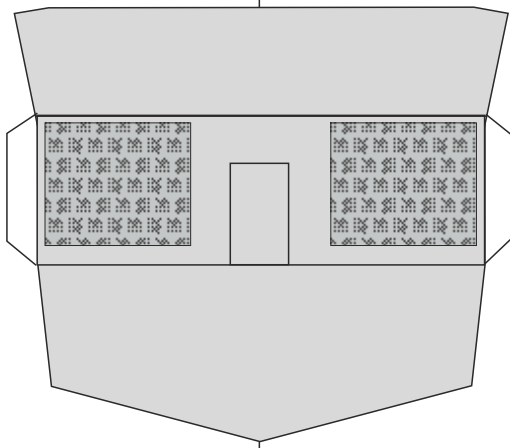
Empfohlene Papierstärke: 120-160 g/m<sup>2</sup>



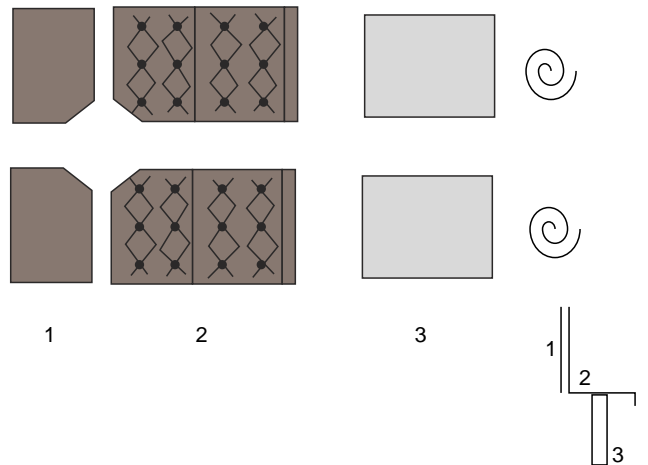
## Bootsrumpf / äussere und innere Schale



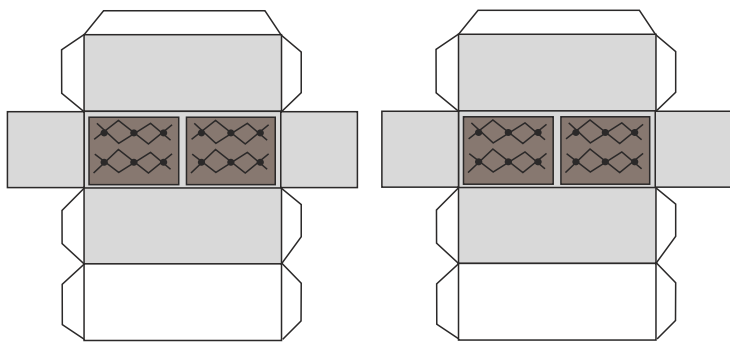
### Bootsheck / Motorspiegel



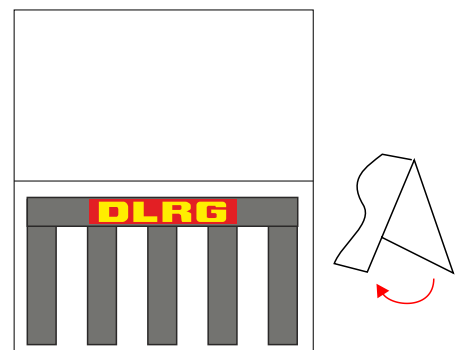
### Bootsführer und Bootsgast-Sitz



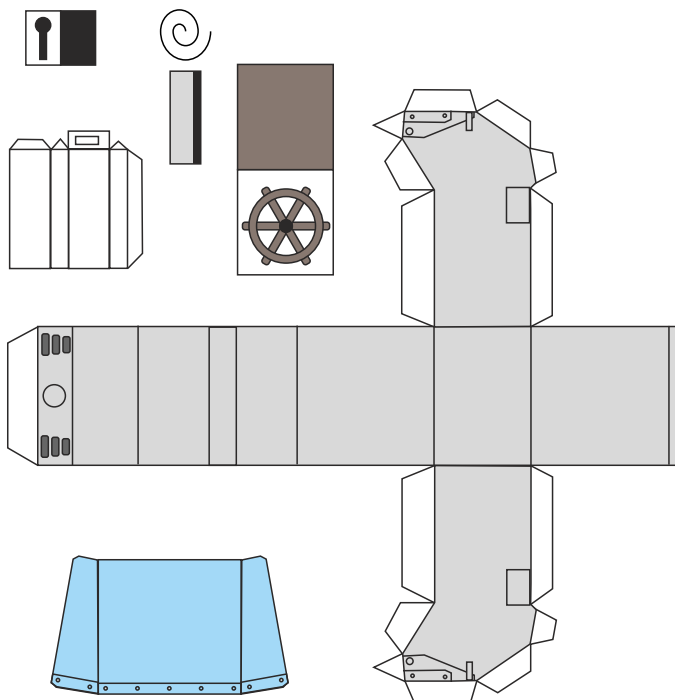
### Stau- und Sitzkisten, 2 Stück



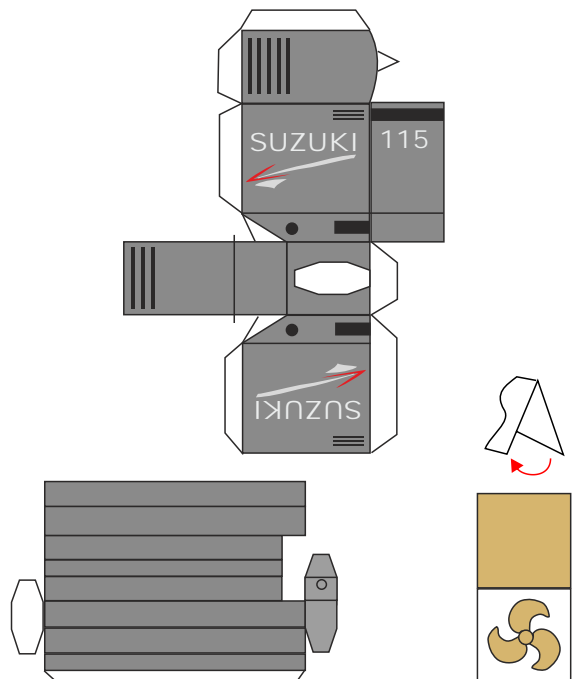
### Bugklappe Aussenwand



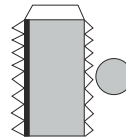
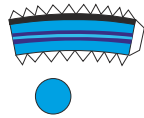
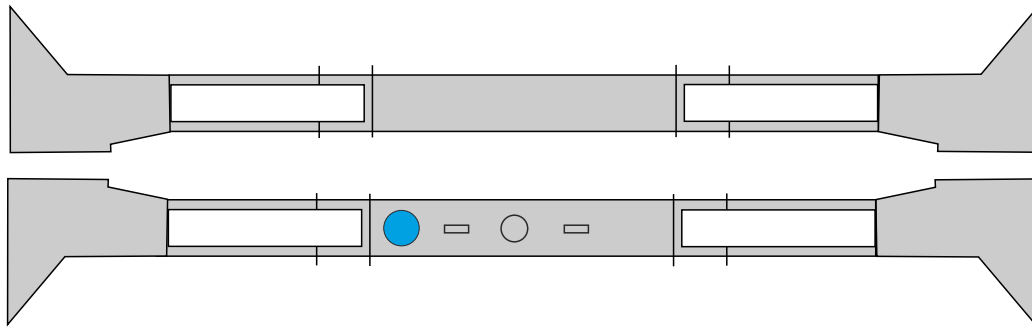
### Bauteile für Steuerstand



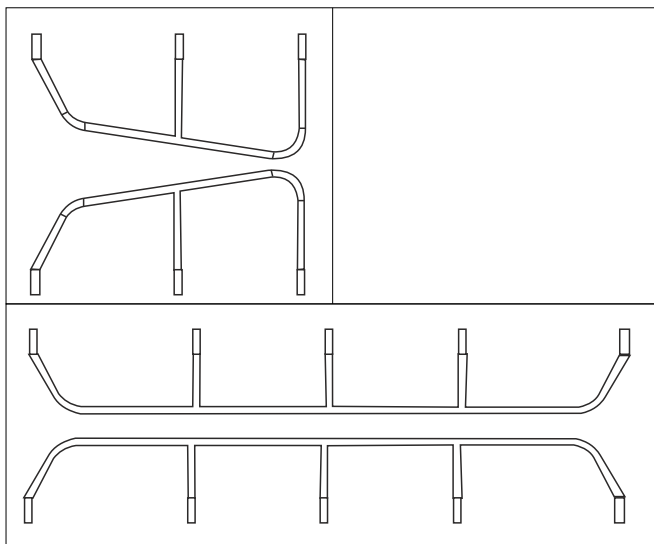
### Bauteile für Motor



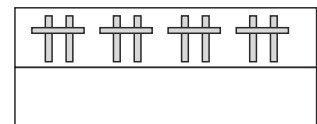
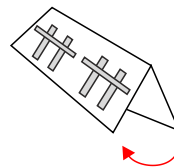
## Bügel Aufbau



## Backbord-und Steuerbord-Reling



## Belegklampen



## Streifen Aussbordwand



## Trittleche Bootsheck

